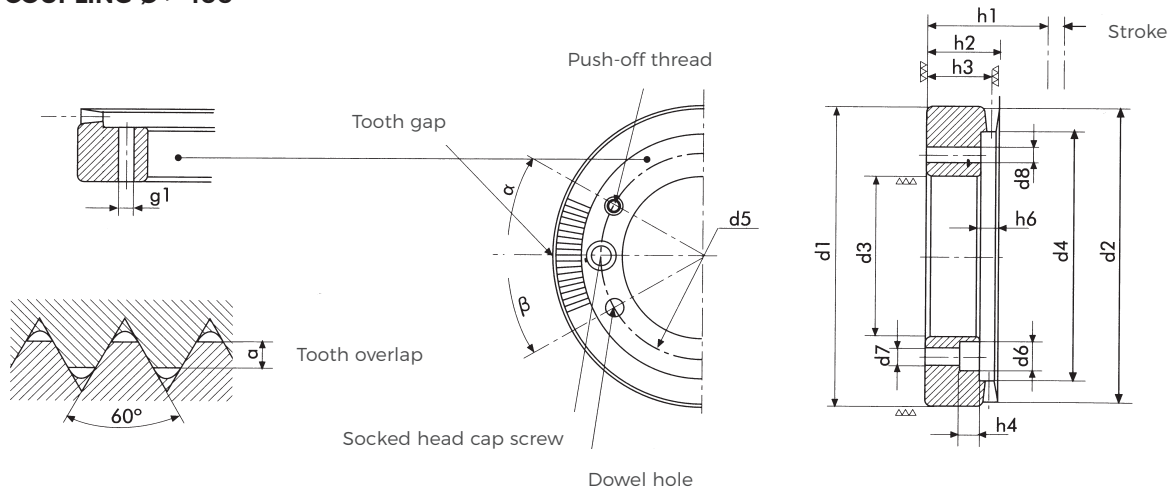


STANDARD SERIES (mm)

COUPLING Ø > 400



d1 Ø H6	Number of teeth	Stroke	Tooth overlap	Socketed head cap screw	Dowel hole	β	Ω	Push-off thread	α	d2 Ø	d3 Ø H6	d4 Ø	d5 Ø ±0,1	d6 Ø	d7 Ø	d8 Ø	d9 Ø	d10 Ø	g1	h1 ±0,1	h2	h3 ±0,1	h4	h5	h6
Ø 450	120	5,4	5,2	12x30°	4x90°	15°	-	4x90°	45°	449	350	400	380	18	11	9	-	-	M8	50	27,6	25	11	-	7,6
	144	5,6	5,4	12x30°	4x90°	15°	-	4x90°	45°	449	400	450	430	18	11	9	-	-	M8	50	26,8	25	11	-	5,5
	160	5,8	5,6	12x30°	4x90°	15°	-	4x90°	45°	449	400	450	430	18	11	9	-	-	M8	50	26,9	25	11	-	5,5
	240	5,4	5,2	12x30°	4x90°	15°	-	4x90°	45°	449	400	450	430	18	11	9	-	-	M8	50	26,4	25	11	-	5,5
	360	2,2	2,2	12x30°	4x90°	15°	-	4x90°	45°	449	400	450	430	18	11	9	-	-	M8	50	26,1	25	11	-	5,5
Ø 500	120	5,6	5,4	12x30°	4x90°	15°	-	4x90°	45°	449	400	450	430	18	11	9	-	-	M8	50	27,7	25	11	-	7,6
	144	5,2	5,0	12x30°	4x90°	15°	-	4x90°	45°	449	400	450	430	18	11	9	-	-	M8	50	27,5	25	11	-	6,6
	180	5,4	5,2	12x30°	4x90°	15°	-	4x90°	45°	449	400	450	430	18	11	9	-	-	M8	50	27,1	25	11	-	6,6
	240	5,4	5,2	12x30°	4x90°	15°	-	4x90°	45°	449	400	450	430	18	11	9	-	-	M8	50	26,6	25	11	-	6,6
	360	2,4	2,2	12x30°	4x90°	15°	-	4x90°	45°	449	400	450	430	18	11	9	-	-	M8	50	26,1	25	11	-	6,6
Ø 560	120	5,8	5,6	12x30°	4x90°	15°	-	4x90°	45°	559	450	502	480	20	14	11	-	-	M10	55	30,3	27,5	13	-	7,7
	144	5,2	5,0	12x30°	4x90°	15°	-	4x90°	45°	559	450	502	480	20	14	11	-	-	M10	55	30	27,5	13	-	6,6
	240	3,7	3,5	12x30°	4x90°	15°	-	4x90°	45°	559	450	502	480	20	14	11	-	-	M10	55	29,25	27,5	13	-	6,6
	288	3	2,8	12x30°	4x90°	15°	-	4x90°	45°	559	450	502	480	20	14	11	-	-	M10	55	28,9	27,5	13	-	6,6
	360	2,7	2,5	12x30°	4x90°	15°	-	4x90°	45°	559	450	502	480	20	14	11	-	-	M10	55	28,75	27,5	13	-	6,5
720	1,5	1,3	12x30°	4x90°	15°	-	4x90°	45°	559	450	502	480	20	14	11	-	-	M10	55	28,15	27,5	13	-	6,5	
Ø 630	120	5,2	5,0	12x30°	4x90°	15°	-	4x90°	45°	629	520	580	550	20	14	11	-	-	M10	55	30	27,5	13	-	8,7,5
	144	5,2	5,0	12x30°	4x90°	15°	-	4x90°	45°	629	520	580	550	20	14	11	-	-	M10	55	30	27,5	13	-	7,5
	240	4,1	3,9	12x30°	4x90°	15°	-	4x90°	45°	629	520	580	550	20	14	11	-	-	M10	55	24,45	27,5	13	-	6,6
	288	3,6	3,4	12x30°	4x90°	15°	-	4x90°	45°	629	520	580	550	20	14	11	-	-	M10	55	29,2	27,5	13	-	6,6
	360	3	2,8	12x30°	4x90°	15°	-	4x90°	45°	629	520	580	550	20	14	11	-	-	M10	55	28,9	27,5	13	-	6,6
720	1,7	1,5	12x30°	4x90°	15°	-	4x90°	45°	629	520	580	550	20	14	11	-	-	M10	55	28,3	27,5	13	-	6,6	
Ø 710	240	4,6	4,4	12x30°	4x90°	15°	-	4x90°	45°	709	590	650	620	20	14	11	-	-	M10	60	32,2	30	13	-	7,6
	288	4	3,8	12x30°	4x90°	15°	-	4x90°	45°	709	590	650	620	20	14	11	-	-	M10	60	31,95	30	13	-	6,6
	360	3,4	3,2	12x30°	4x90°	15°	-	4x90°	45°	709	590	650	620	20	14	11	-	-	M10	60	31,6	30	13	-	6,6
	360	3,4	3,2	12x30°	4x90°	15°	-	4x90°	45°	709	590	650	620	20	14	11	-	-	M10	60	31,6	30	13	-	6,6
	720	1,8	1,6	12x30°	4x90°	15°	-	4x90°	45°	709	590	650	620	20	14	11	-	-	M10	60	30,8	30	13	-	6,6
Ø 800	240	5	4,8	18x20°	6x60°	10°	-	4	10°	799	670	740	710	20	14	11	-	-	M10	70	37,4	35	13	-	7,7
	288	4,2	4	18x20°	6x60°	10°	-	4	10°	799	670	740	710	20	14	11	-	-	M10	70	37	35	13	-	6,6
	360	3,8	3,6	18x20°	6x60°	10°	-	4	10°	799	670	740	710	20	14	11	-	-	M10	70	36,8	35	13	-	6,6
	360	3,8	3,6	18x20°	6x60°	10°	-	4	10°	799	670	740	710	20	14	11	-	-	M10	70	36,8	35	13	-	6,6
	720	2,1	1,9	18x20°	6x60°	10°	-	4	10°	799	670	740	710	20	14	11	-	-	M10	70	35,95	35	13	-	6,6
Ø 900	240	5,2	5	18x20°	6x60°	10°	-	4	10°	899	760	840	800	20	14	11	-	-	M10	80	42,5	40	13	-	7,7
	288	4,7	4,5	18x20°	6x60°	10°	-	4	10°	899	760	840	800	20	14	11	-	-	M10	80	42,25	40	13	-	6,6
	360	4,2	4	18x20°	6x60°	10°	-	4	10°	899	760	840	800	20	14	11	-	-	M10	80	42	40	13	-	6,6
	360	4,2	4	18x20°	6x60°	10°	-	4	10°	899	760	840	800	20	14	11	-	-	M10	80	41,05	40	13	-	6,6
	720	2,3	2,1	18x20°	6x60°	10°	-	4	10°	899	760	840	800	20	14	11	-	-	M10	80	41,05	40	13	-	6,6
Ø 1000	240	5,5	5,3	18x20°	6x60°	10°	-	4	10°	999	860	940	900	20	14	11	-	-	M10	80	42,65	40	13	-	7,7
	288	5,2	5	18x20°	6x60°	10°	-	4	10°	999	860	940	900	20	14	11	-	-	M10	80	42,5	40	13	-	6,6
	360	4,4	4,2	18x20°	6x60°	10°	-	4	10°	999	860	940	900	20	14	11	-	-	M10	80	42,1	40	13	-	6,6
	360	4,4	4,2	18x20°	6x60°	10°	-	4	10°	999	860	940	900	20	14	11	-	-	M10	80	42,1	40	13	-	6,6
	720	2,6	2,4	18x20°	6x60°	10°	-	4	10°	999	860	940	900	20	14	11	-	-	M10	80	41,2	40	13	-	6,6
Ø 1200	240	6,2	6	18x20°	6x60°	10°	-	4	10°	1199	1060	1140	1100	20	14	11	-	-	M10	80	43	40	13	-	7,7
	288	5,2	5	18x20°	6x60°	10°	-	4	10°	1199	1060	1140	1100	20	14	11	-	-	M10	80	42,5	40	13	-	7,7
	360	4,7	4,5	18x20°	6x60°	10°	-	4	10°	1199	1060	1140	1100	20	14	11	-	-	M10	80	42,25	40	13	-	7,7
	360	4,7	4,5	18x20°	6x60°	10°	-	4	10°	1199	1060	1140	1100	20	14	11	-	-	M10	80	42,25	40	13	-	7,7
	720	3	2,8	18x20°	6x60°	10°	-	4	10°	1199	1060	1140	1100	20	14	11	-	-	M10	80	41,4	40	13	-	7,7
Ø 1500	240	5,5	5,3	18x20°	6x60°	10°	-	4	10°	1499	1360	1440	1400	20	14	11	-	-	M10	80	42,65	40	13	-	7,7
	288	5,2	5	18x20°	6x60°	10°	-	4	10°	1499	1360	1440	1400	20	14	11	-	-	M10	80	42,5	40	13	-	7,7
	360	4,5	4,3	18x20°	6x60°	10°	-	4	10°	1499	1360	1440	1400	20	14	11	-	-	M10	80	42,35	40	13	-	7,7
	360	4,5	4,3	18x20°	6x60°	10°	-	4	10°	1499	1360	1440	1400	20	14	11	-	-	M10	80	42,35	40	13	-	7,7
	720	3	2,8	18x20°	6x60°	10°	-	4	10°	1499	1360	1440	1400	20	14	11	-	-	M10	80	41,4	40	13	-	7,7

Indexing accuracy ±1°

Toothing hardened HRC 55±2

Surfaces market ∇∇∇ plane-parallel with a tolerance of 0,005 mm